



# VÁLVULA BOLA 2" LIVIANA 01B320



## ESPECIFICACIONES

### \* IDENTIFICACIÓN DEL PRODUCTO

- Producto: Válvula Bola 2" Liviana
- Código: 01B320

### \* CARACTERÍSTICAS TÉCNICAS

- Material: Aleación de cobre
- Acabado: Niquel
- Tipo de cierre: Cierre de bola / sello de Teflón (PTFE)
- Palanca: Aluminio 380 / Pintura electrostática
- Temperatura de Trabajo: -20°C Hasta 100°C
- Uso: W.O.G
- Presión máxima de trabajo: 400 Psi

\*Adaptable a instalaciones industriales, domésticas y cualquier tipo de sistema hidráulico o neumático.

### \* PRESENTACIÓN

| TIPO DE EMPAQUE      | DIMENSIONES (L x W x H) | PESO UNITARIO | PESO BRUTO |
|----------------------|-------------------------|---------------|------------|
| 10 UNIDADES POR CAJA | 30 x 25 x 13cm          | 1.17 Kg       | 12.00 Kg   |

**GARANTIA**  
LIMITADA DE POR VIDA

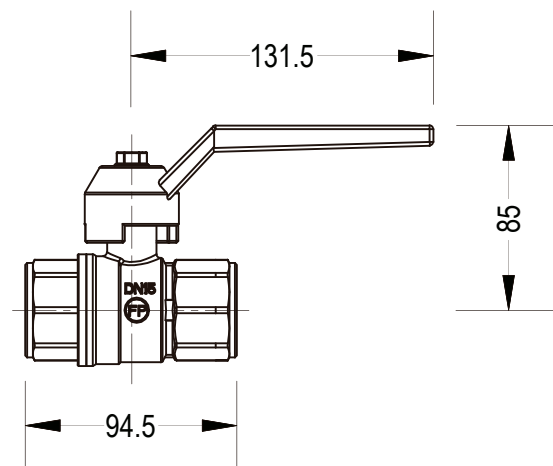
ISO-9001



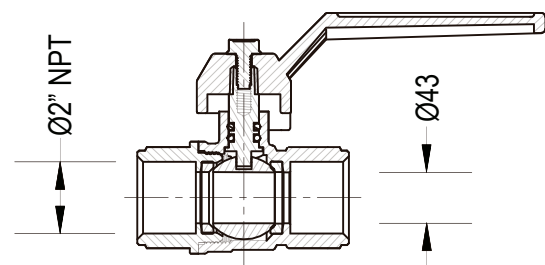
RIF: J-00084677-4

## DIMENSIONES

### VISTA FRONTAL



### VISTA CORTE LATERAL



\*Medidas expresadas en mm



Fundación Pacífico

[www.fundicionpacifico.com](http://www.fundicionpacifico.com)